

EIGENSCHAFTEN UND VORTEILE

- Als feststehende, Dreh-Kipp-, Kipp-Schiebe- und Schwingfenster verfügbar
- Option: Verdeckte Belüftung u. Entwässerung
- Ein- oder zweiflügelige Türen, nach innen und außen öffnend
- Große Türkonstruktionen verfügbar
- Option: Einbruchhemmende Sicherheitsfenster und -türen
- Option: zweifarbige Profile
- Option: Kostengünstigere Tür
- Verglasung bis 50 mm
- Zweifarb-Option
- Mehrpunktverriegelung
- Euronut für eine größere Auswahl an Beschlägen
- Kombinierbar mit anderen Aluprof-MB-Systemen – für größtmögliche Flexibilität bei Gestaltung und Planung
- Einhaltung der Anforderungen der CE-Kennzeichnung

Technische Spezifikation	MB-60	MB-60HI	MB-60US MB-60US HI	MB-PIVOT	MB-60E MB-60E HI	MB-60EF MB-60EF HI
Rahmentiefe (Tür/Fenster)	60 / 60		60			
Tiefe Türblatt/Fensterflügel	60 / 69		69		60	69
Verglasung in mm (feststehendes Fenster und Tür / öffnendes Fenster)	5 - 41 / 14 - 50		4 - 35 / 8 - 44	5 - 41 / 14 - 50	5 - 41	-
Sichtbare Breite T-Profil min.						
Tür- / Fensterrahmen	51 / 47		75	60	41,5	72
Türblatt / Fensterflügel	72 / 29		34,6	60	67	72
Größen- und Gewichtsbeschränkungen						
Fenstergröße maximal (H × B)	H 2400 mm B 1250 mm		H 1900 mm B 1100 mm	H 2000 mm B 2400 mm	-	H 2400 mm B 1250 mm
Türgröße maximal (H × B)	H 2400 mm B 1200 mm		-	-	H 2300 mm B 1200 mm	-
Fenster- / Türewicht maximal	120 / 130 kg		130 kg	180 kg	120 kg	130 kg
Bauarten						
	Kippfenster, Drehfenster, Kipp-Dreh-Fenster, Kipp- Schiebe-Fenster und Türen, nach außen und innen öffnende Türen		feststehende Fenster, Kippfenster, Drehfenster, Dreh-Kipp- Fenster	Drehfenster	Türen und Fenster-Tür- Kombinationen	Dreh-Kipp- Fenster in Vorhangwänden

Technische Spezifikation	MB-60	MB-60HI	MB-60US MB-60US HI	MB-PIVOT	MB-60E MB-60E HI	MB-60EF MB-60EF HI
Luftdurchlässigkeit	Klasse 4				Klasse 2	Klasse 4
Windlastbeständigkeit	Klasse C5 EN 12211:2001; EN 12210:2001			Klasse C2 EN 12211:2001; EN 12210:2001	Klasse C1 EN 12211:2001; EN 12210:2001	Klasse C4 EN 12211:2001; EN 12210:2001
Stoßfestigkeit	Klasse 3		-	-	Klasse 3	-
Wasserdichtigkeit	Klasse E900 EN 1027:2001; EN 12208:2001				Klasse E1200 EN 1027:2001; EN 12208:2001	
Wärmedämmung U _f (W/m ² K)	Ab 1,8	Ab 1,4	Ab 1,5	-	Ab 2,8	-



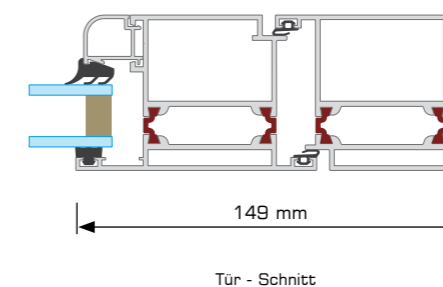
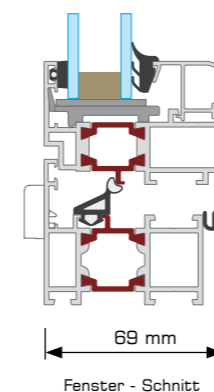
• Verbesserte Wärmedämmung - ab 1,4 W/m²K

• Flexibel bei individuellen Planungserfordernissen

• Mehr Sicherheit

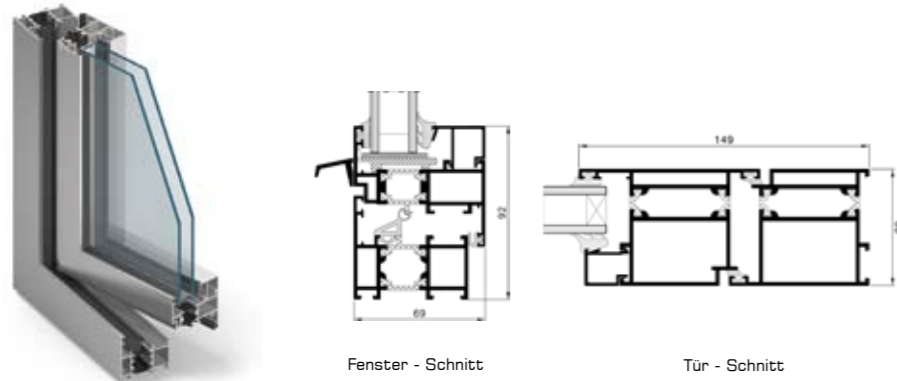
Fenster- und Türsystem

MB-60



Das MB-60 ist ein stabiles, universelles und vollständiges Fenster- und Türsystem für alle Anwendungen, bei denen je nach den Bedürfnissen verschiedener Marktsegmente, erhöhte Wärmedämmung erforderlich ist. Mit seiner umfangreichen Auswahl an kompatiblen Komponenten lassen sich verschiedene Elemente konstruieren: Von einfachen wärmedämmten Fenstern und Türen bis hin zu Schwingfenstern und Fenstern mit verdecktem Flügel, Industriefenstern mit stahlähnlichem Aussehen und Sicherheitstüren. Die meisten Varianten sind sowohl in Standard- als auch in HI-Ausführung mit erhöhten Wärmedämmungseigenschaften verfügbar.

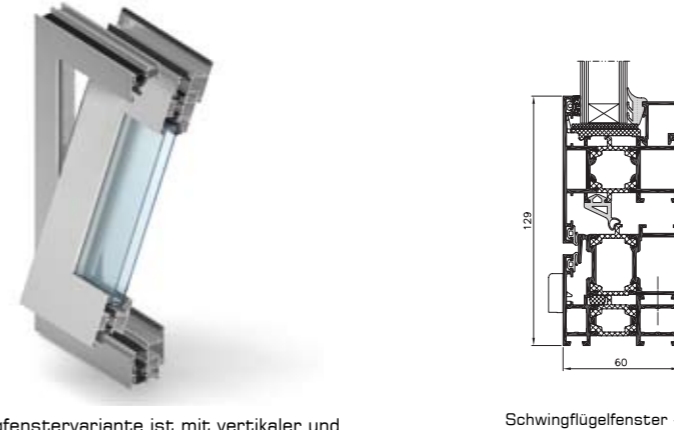
MB-60



Die Basisvariante ist in einer Auswahl verschiedener Fenster- und Türtypen verfügbar, auch für größere Maße und Konstellationen, in denen höhere Sicherheitsanforderungen gestellt werden. Die Wärmedämmung wird durch Drei-Kammer-Profile und eine einzigartige thermische Trennung namens „Omega“ erreicht, die optimale Dämmeigenschaften und einen reibungslosen Betrieb gewährleistet.



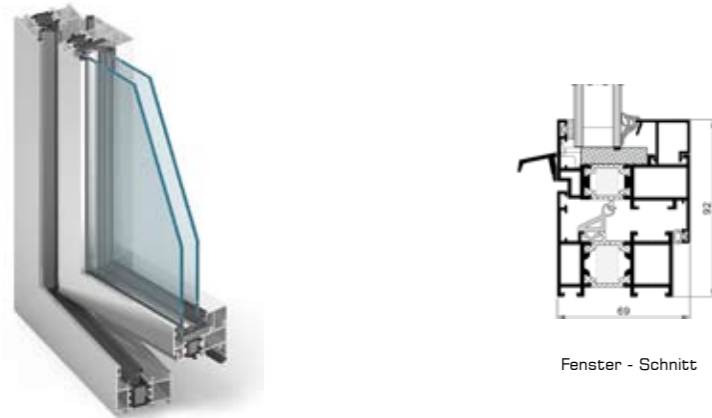
MB-60 PIVOT



Die Schwingfenstervariante ist mit vertikaler und horizontaler Achse verfügbar und daher flexibel verwendbar. Die Beschläge ermöglichen es, den Fensterflügel um volle 180 Grad zu drehen. Die entscheidenden Wettbewerbsvorteile sind Größe und geringes Gewicht.



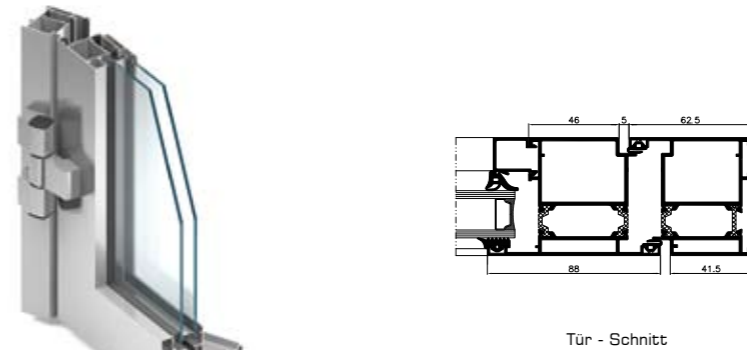
MB-60HI



Die Variante mit verbesserter Wärmedämmung durch zusätzliche, speziell entwickelte Isoliersektionen innerhalb der Aluminiumprofile und den Zwischenräumen der Verglasung.



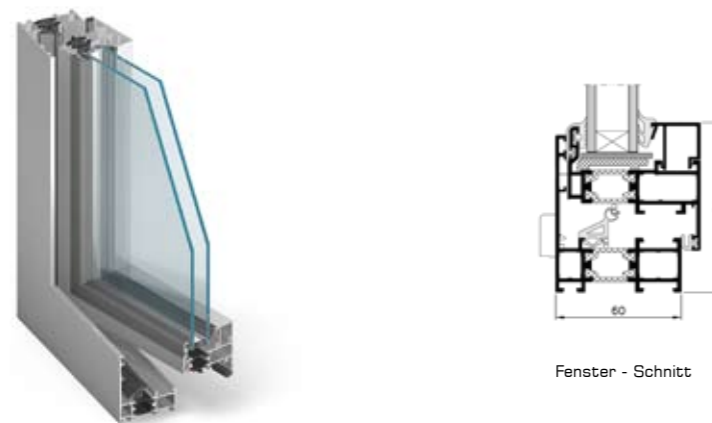
MB-60E / MB-60E HI



Ein extrem kosteneffizientes System zur Herstellung wärmedämmter Türen sowie Fenster-Tür-Kombinationen. Es bietet eine optimale Kombination aus effizienter Leistung und begrenzten Produktionskosten bei schneller und unproblematischer Herstellung.



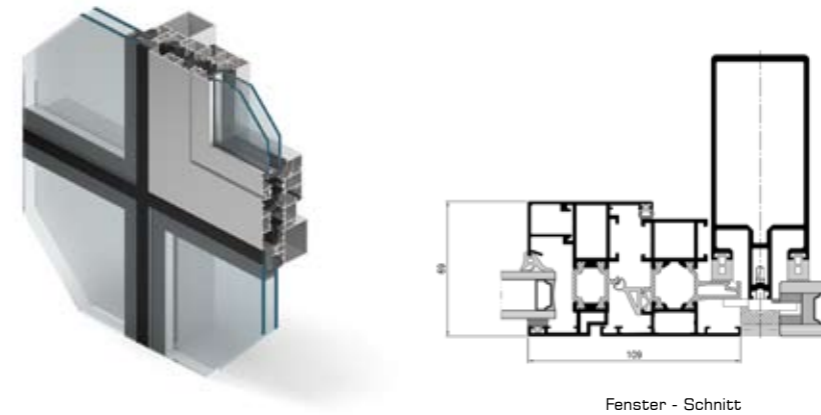
MB-60US / MB-60US HI



Die Systemvariante mit unsichtbarem Flügel ermöglicht ein einheitliches Aussehen benachbarter feststehender und öffnender Fenster auf der Gebäudeaußenseite.



MB-60EF / MB-60EF HI



Diese Systemvariante enthält Fenster, die in die MB SR50 EFEKT-Vorhangwände integriert sind und so einen spezifischen visuellen Effekt ermöglichen: Auf der „Nur-Glas“-Außenfläche der Vorhangwand erscheint der deutliche Umriss eines Aluminium-Fensterrahmens. Die Außenflächen der Fensterprofile und der Glaspaneele sind formschlüssig. Mit Standard- und erhöhter Wärmedämmung verfügbar.

